

Nacelle-Plateforme Nacab Compact G-D-01 Elan

Véhicule ferroviaire de type Rail Route



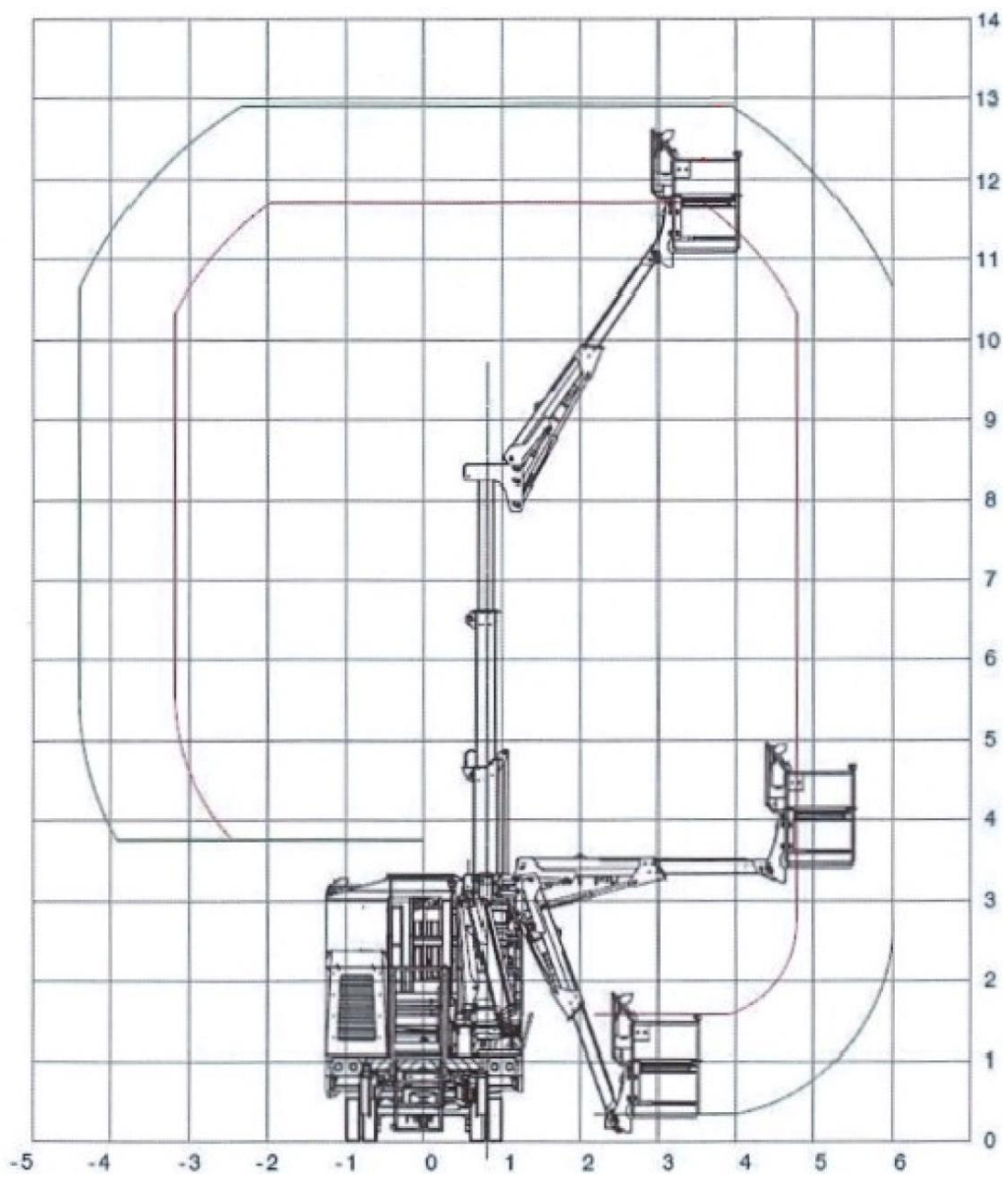
Type de véhicule	Automoteur avec 3 nacelles dont une de 13 mètres, capable de se déplacer sur rail et route	
Nr. du véhicule	Autorisation d'exploiter de l'OFT : CH5420190009	
Descriptif	Engin de travail ferroviaire à traction autonome conçu pour le déplacement et le levage de personnes sur voie ferrée.	
Vitesse maximale	Automoteur	19 km/h
	De travail sur voie	5.5 km/h
Rampe	40 ‰	
Pente max sur chenilles	45%	
Dimensions	Longueur	5.37 m
	Largeur	2.53 m
	Hauteur	3.42 m
Poids	Masse totale	11.9 t
Nacelle	Dimensions	0.87 x 0.82 m
	Nombre de personnes max.	1
	Charge max.	200 kg
Plateforme	Dimensions (sans rallonge ou réhausse)	2.52 x 1.2 m
	Nombre de personnes max.	3
	Charge max.	350 kg
Rallonge	Dimensions	1.43 x 1.2 m
	Nombre de personnes max.	2
	Déport max. (depuis l'axe de la voie)	2.9m
	Hauteur max.	5.7m
	Charge max.	350 kg
Réhausse	Dimensions	0.85 x 1.2 m
	Nombre de personnes max.	1
	Charge max.	120 kg
	Hauteur max.	7m
Remarques		
Utilisation	Voir nos conditions d'utilisation	
Contact	Pour toute location, contactez-nous au +41 424 02 00 / info@sajet.ch	

Édition

28.07.2022

SAJET

Avenue des Sports 42 • 1400 Yverdon-les-Bains • 024 424 02 00 • info@sajet.ch • www.sajet.ch
Rouges-Terres 12 • 2068 Hauterive | Route du Rhône 20 • 1902 Evionnaz | Place de la poste 3 • 2800 Delémont



SAJET



SAJET

Avenue des Sports 42 • 1400 Yverdon-les-Bains • 024 424 02 00 • info@sajet.ch • www.sajet.ch
Rouges-Terres 12 • 2068 Hauterive | Route du Rhône 20 • 1902 Evionnaz | Place de la poste 3 • 2800 Delémont